



Микрорасходомеры Дарконт серии EM обеспечивают точное объемное измерение малых количеств жидкостей и успешно применяются в широком диапазоне отраслей экономики, включая транспорт, пищевую, нефтеперерабатывающую и химическую промышленности, ЖКХ, энергетику.

Расходомеры используются для измерения жидких углеводородов (от керосина до мазута), ингибиторов коррозии, катализаторов, эмульгаторов, масла, жиров, растворителей и многих других жидкостей.

Особенности

- Компактность и легкость позволяет использование в OEM-проектах;
- Высокая точность ($\pm 1\%$) и повторяемость ($\pm 0,03\%$);
- Не требуют формирования потока жидкости;
- Роторы из нержавеющей стали;
- Широкий диапазон вязкостей перекачиваемых жидкостей.



Общая спецификация

Расходы: 0.5 - 550 литров / час

Размеры: 4, 6 и 8 мм (1/8", 1/4", 3/8")

Материалы: Все шестерни изготовлены из нержавеющей стали, корпуса - алюминиевые или нержавеющая сталь, керамические подшипники.

Выносные инструменты (регистраторы)

Включают в себя:

- сумматоры расхода с жидкокристаллическим монитором, серий FBT11 и FRT12 (для двух расходомеров),
- сумматоры расхода с дополнительным измерением скорости потока серии FRT 20,
- дозирующий контроллер серии EB10.

Эти приборы обеспечивают выходные сигналы для мониторинга и контроля, включая аналоговый выход 4~20mA, масштабированный импульс, сигналы тревоги и дозировки.

Линейка приборов состоит из:

- Сумматора серии BT с обнуляемым 5-цифровым дисплеем и 8-цифровым накопительным сумматором
- Сумматора потока серии FRT с 6-цифровым обнуляемым дисплеем, накопительным сумматором и измерением скорости потока
- Дозирующего контроллера серии EB, с 6-цифровым дисплеем дозатора с 2-мя предустановками и накопительного сумматора

ООО «Дарконт»

107023, г. Москва, ул. Суворовская, д.6, офис 9
тел/факс: (495) 652-81-79, (499) 502-65-20
e-mail: office@darkont.ru <http://darkont.ru>, <http://trimec.ru>,
ОКПО 60535003, ОГРН 1097746185151,
ИНН/ КПП 7718758918/771801001

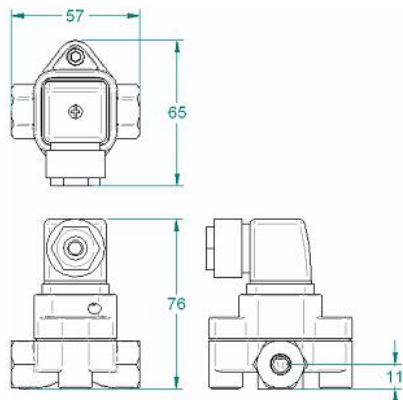
Спецификация

Наименование модели	EM006	EM008
Номинальный размер	6 мм (1/4")	8 мм (3/8")
* Измеряемый расход, л/ч	2~100	15~550
Точность при @3ср	±1 % (опционально ±0,2% с FRT12)	
Повторяемость	Типично ±0,03%	
Температурный диапазон, °C	-40 - +120	
Максимальное давление		
Алюминий	-	15 бар
Сталь	25 бар	34 бар
Класс защиты	IP66/67	
Рекомендуемый фильтр	75 микрон	
Электрические характеристики		
Дискретность выходных импульсов (номинал) импульсов /литр литр		
Геркон	1050	355
Датчик Холла	1050	710
Пульсирующий поток (на Холле)	1050	177
Высокое разрешение (на Холле)	4200	-
**Герконовый выход	max 30 V DC x 200 mA	
Выход с датчика Холла	3-х проводной открытый коллектор, 5~ 24 VDC max, 20 mA max	
Оptionальные функции		
Дисплей	Измерение текущее и общее (накопительное и обнуляемое)	
Предустановка дозирования	1 и 2-х ступенчатый высокоскоростной контроль дозирования	
Оptionальные выходы		
Поток	4 ~ 20 mA, сигналы тревоги для потоков	
Импульсы	масштабирование импульса (задается программно), усилитель импульсов	

*При высокой вязкости производительность уменьшается, максимальный перепад 100 кПа

** Максимальный температурный перепад 10°C/минуту, это касается только герконового реле

Модель EM006



Рекомендуемые фильтры

ST006S1	6 мм (1/4") 316SS
ST008S1	8 мм (3/8") 316SS

Расшифровка модели

EM006	6 мм (1/4")
EM008	8 мм (3/8")

Материал корпуса

S	Нержавеющая сталь 316
A	Алюминий

Материал ротора

5	Нержавеющая сталь 316
---	-----------------------

Тип подшипника

1	Керамический
---	--------------

Материал прокладки

1	Витон (-15 - +120 °C)
2	Этилен-пропиленовая резина (до 150°C)
3	Витон с тефлоновым покрытием (до 150°C)
4	Нитрильный каучук Буна-Н (-65~+120°C)

Температурный предел

- 2	120 °C
-----	--------

Вариант резьбового соединения

1	Британская стандартная внутренняя резьба (BSP)
2	Нормальная внутренняя трубная резьба (NPT)

Кабельный ввод

3	разъем в корпусе DIN
9	разъем в корпусе DIN с 3-х метровым кабелем

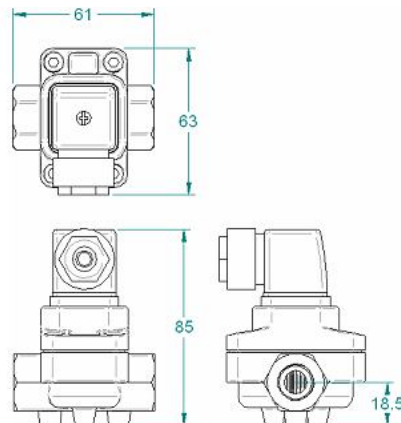
Интегральные опции

DO	Двойной выход (геркон и Холл)
PF	Для пульсирующего потока (Холл)
HR	Импульс высокого разрешения (Холл)

Пример номера модели

EM006	S	5	1	1	-	2	1	9	HR
-------	---	---	---	---	---	---	---	---	----

Модель EM008



ООО «Дарконт»

107023, г. Москва, ул. Суворовская, д.6, офис 9
 тел/факс: (495) 652-81-79, (499) 502-65-20
 e-mail: office@darkont.ru, http://darkont.ru, http://trimec.ru,
 ОКПО 60535003, ОГРН 1097746185151,
 ИНН/ КПП 7718758918/771801001