

Особенности

- ▶ Автономное питание, 8-ми разрядный накапливаемый и 5 разрядный обнуляемый сумматор
- ▶ Прочный корпус с защитной крышкой для удаленного монтажа или монтажа на расходомер
- ▶ Простое программирование
- ▶ Защита программирования PIN кодом
- ▶ Универсальные импульсные входы
- ▶ Класс защиты IP66/67 атмосферостойкий (NEMA 4X)
- ▶ Искробезопасная версия
- ▶ Большой ресурс аккумулятора
- ▶ Защита от обратной полярности
- ▶ Опция подсветки дисплея

Выходы

- Предварительно усиленный импульс
- масштабирование импульса

Также доступны

- Сумматоры потока FRT
- Дозирующие контроллеры EB



Обзор

ВТ – программируемый сумматор, специально созданный для вычисления и сохранения итоговых данных от расходомеров или приборов с частотным, синусоидальным и импульсным выходом.

Сумматор одновременно показывает обнуляемую сумму (порцию, дозу) и накопительную сумму и может использовать единицы измерения как программно заданные (литры, галлоны, куб. м, кг), так и задаваемые Пользователем.

Сверхмалый расход энергии, являющийся результатом инновационной разработки, обеспечивает более чем 10-летний срок службы от заменяемой литиевой батареи 3.6 В. Сумматор ВТ может подключаться к внешнему источнику питания напряжением 8~24Vdc.

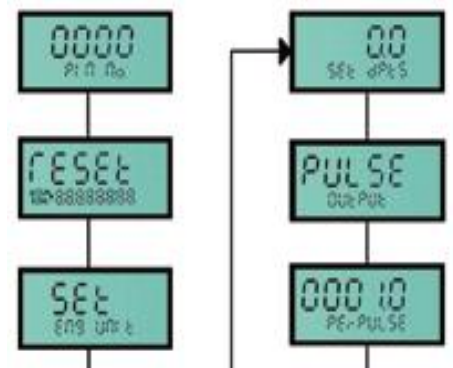
Импульсные выходы

Импульсный выход может быть как масштабируемый, так и немасштабируемый или NPN/PNP по выбору.

Немасштабируемый импульс служит как частотный усилитель для турбинных и лопастных расходомеров.

Программирование

Простое защищенное PIN кодом схематическое изображение данных потока с помощью подсказок встроенного руководства на английском языке делают программирование сумматора для Вас обычной процедурой, значительно снижая необходимость в обращении к руководству по эксплуатации.



Последовательность программирования

ООО «Дарконт»

107023, г. Москва, ул. Суворовская, д.6,
 тел/факс: (495) 652-81-79, (499) 502-65-20
 office@darkont.ru, http://darkont.ru,
 ОКПО 60535003, ОГРН 1097746185151,
 ИНН/ КПП 7718758918/771801001



Спецификация

Жидкокристаллический дисплей (LCD)	Алфавитно-цифровой LCD шрифт
Обнуляемая сумма	5 цифр x 7.5 мм высотой, программируется до 3 десятичных
Накопительная сумма	8 цифр x 7.5 мм высотой, программируется до 3 десятичных
Отображаемые единицы измерения	Литры, мл, галлоны, куб.метры, фунты, кг. и др.единицы, задаваемые Пользователем
Тип входных сигналов (импульсные и частотные)	Геркон, открытый коллектор, магнитоиндуктивная катушка (15mV P-P min.), напряжение, ток, Намур и другие датчики приближения
Максимальные частоты входных сигналов	Катушка 5 кГц, датчик Холла 2.5 кГц, Намур 250 Гц
Масштабирование входного сигнала	0.001-9,999,999.999 с 3 плавающими десятичными точками
Импульсные выходы	NPN/PNP – на выбор, немасштабируемый (5 кГц макс.) или масштабируемый (8 Гц макс.). Масштабируемый выходной импульс имеет ширину импульса 60 мсек
Рабочая температура	-20~+80°C , для расширения диапазона обращайтесь к
Источник питания	1 x 3.6 V литиевая батарея со сроком службы 10 лет.
Внешнее питание	= 8-24 V (drives output & backlighting)
Искробезопасное исполнение (опция)	Exia IIB T4
Корпус	IP66/67 (NEMA 4X) стеклоармированный нейлон, вес 175 гр
Электрическое присоединение	Поставляется с кабельными уплотнениями для кабеля 3-6мм
Монтаж	Расходомер, стена, поверхность , труба, панель

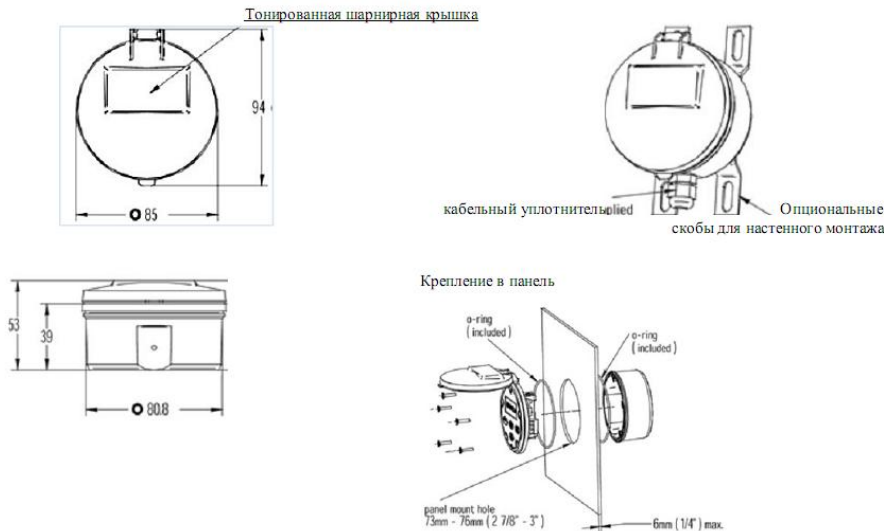


настенный монтаж



монтаж в панель

Размеры (мм)



монтаж на расходомере

Коды для заказа

FMBT110D0	накопительный и дозовый (обнуляемый) сумматор с импульсным выходом
Тип корпуса	
FM	универсальный монтаж (поверхность, труба, панель, стена)
MM	интегральный монтаж на расходомер
Опции	
I	Искробезопасное исполнение по требованиям Exia IIB T4
B	Задняя подсветка дисплея (требуется внешнее питание)

Опциональные переходники

AWM	Комп-т (нерж.сталь) для настенного монтажа	ATM	Фиксируемые стержни для турбин. расходомеров
APM	Комп-т (нерж.сталь) для монтажа на трубу до 2"	AUS	Ствол вертлюга для турбинных расходомеров
ACF	Охлаждающий радиатор для высоких температур	ACG	Дополнительное кабельное уплотнение



Дозирующий контроллер

сумматор расхода

другие инструменты

ООО «Дарконт»

107023, г. Москва, ул. Суворовская, д.6,
 тел/факс: (495) 652-81-79, (499) 502-65-20
 office@darkont.ru, http://darkont.ru,
 ОКПО 60535003, ОГРН 1097746185151,
 ИНН/ КПП 7718758918/771801001

